

TERMINAUX DE TÉLÉACTION

TYPE TPU-1



**MODÈLE MONO-ORDRE AVEC INTERFACE DE LIGNE
NUMÉRIQUE COMMUNICATIONS IP (RJ-45)**

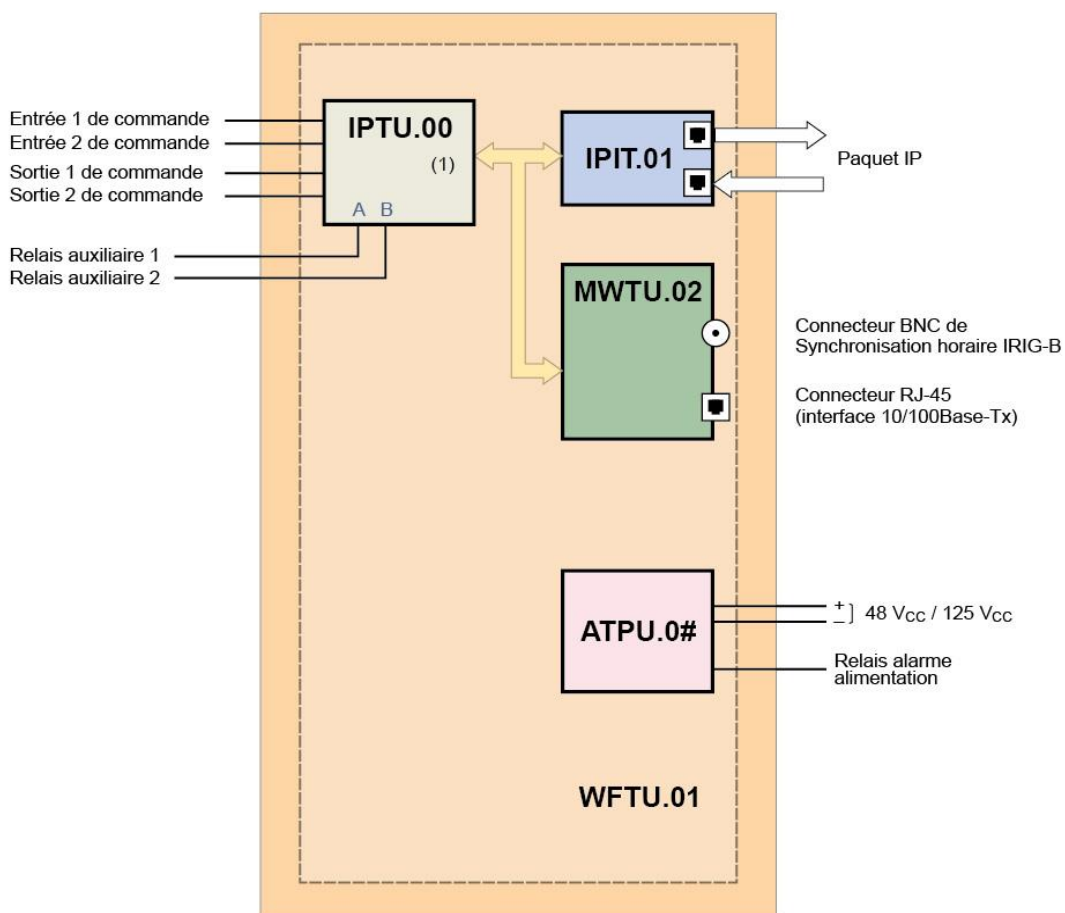
Rév. 0 - Février 2022

ZIV
Carrer de les Ciències, 149-151
08908 l'Hospitalet de Llobregat,
Barcelona-Spain

Tel.: +34 933 490 700
Fax: +34 933 492 258
Mail to: ziv@zivautomation.com

www.zivautomation.com

TPU-1



LÉGENDE:

IPIT.01	Interface de ligne de communications IP (RJ-45)
IPTU	Interface côté protections
MWTU	Module de process
ATPU.00	Alimentation 48 V _{CC}
ATPU.01	Alimentation 125 V _{CC}
WFTU	Carte mère et face avant

Fecha	Realizado	V° B°	Comprobado	V° B°	Aprobado	V° B°	Archivo	
09-02-2022	M. Uzero		M. Uzero		D. Gil		DETPUE13RIPRJ-ENEDIS	
SYSTÈME MONO-ORDRE							Siglas TPU-1	Hoja 1/1

